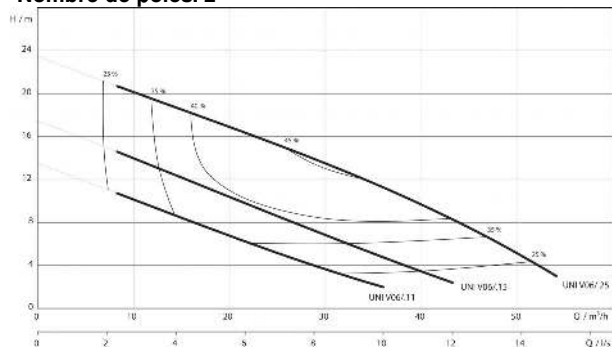


Fiche technique: Rexa UNI V06/M11-523/P

Performances hydrauliques Wilo-Rexa UNI V06.. - 50 Hz - Nombre de pôles: 2



Performances hydrauliques selon ISO 9906, annexe A. Les rendements indiqués correspondent au rendement hydraulique.

| Groupe | |
|---|------------------------|
| Hauteur manométrique max. H_{max} | 13,5 m |
| Débit max. Q_{max} | 36,0 m ³ /h |
| Hauteur manométrique optimale H_{opt} | 7,4 m |
| Débit optimal Q_{opt} | 18,0 m ³ /h |
| Raccord côté refoulement | DN 50/65 |
| Brides (selon EN 1092-2) PN | PN 10 |
| Norme de raccordement | EN 1092-2 |
| Pression maxi de service p_{max} | 1,44 bar |
| Granulométrie | 44 mm |
| Mode de fonctionnement (immergé) | S1 |
| Mode de fonctionnement (non-immergé) | S2-15 min S3-10% |
| Profondeur d'immersion max. | 7 m |
| Indice de protection | IP 68 |
| Température du fluide T | +3 ... +40 °C |
| Poids env. m | 18,9 kg |

| Caractéristiques du moteur | |
|-------------------------------------|----------------|
| Alimentation réseau | 1~230 V, 50 Hz |
| Courant nominal I_N | 7,2 A |
| Puissance nominale du moteur P_2 | 1,1 kW |
| Puissance absorbée P_1 | 1,59 kW |
| Facteur de puissance $\cos \varphi$ | 0,97 |
| Type de branchement | direct |
| Vitesse nominale n | 2.899 tr/min |
| Nombre de pôles | 2 |
| Classe d'isolation | F |
| Nombre de démarrages max. | 30 1/h |
| Tolérance de tension admissible | ±10 % |

| Câble | |
|-----------------------------------|---------------------|
| Longueur du câble de raccordement | 10 m |
| Type de câble | H07RN-F |
| Section du câble | 3G1 mm ² |
| Type de câble électrique | déconnectable |
| Prise électrique | Schuko |

| Equipement/fonctions | |
|-----------------------------|----------|
| Interrupteur à flotteur | - |
| Protection moteur | Bimétabl |
| Protection anti-déflagrante | - |



Fiche technique: Rexa UNI V06/M11-523/P

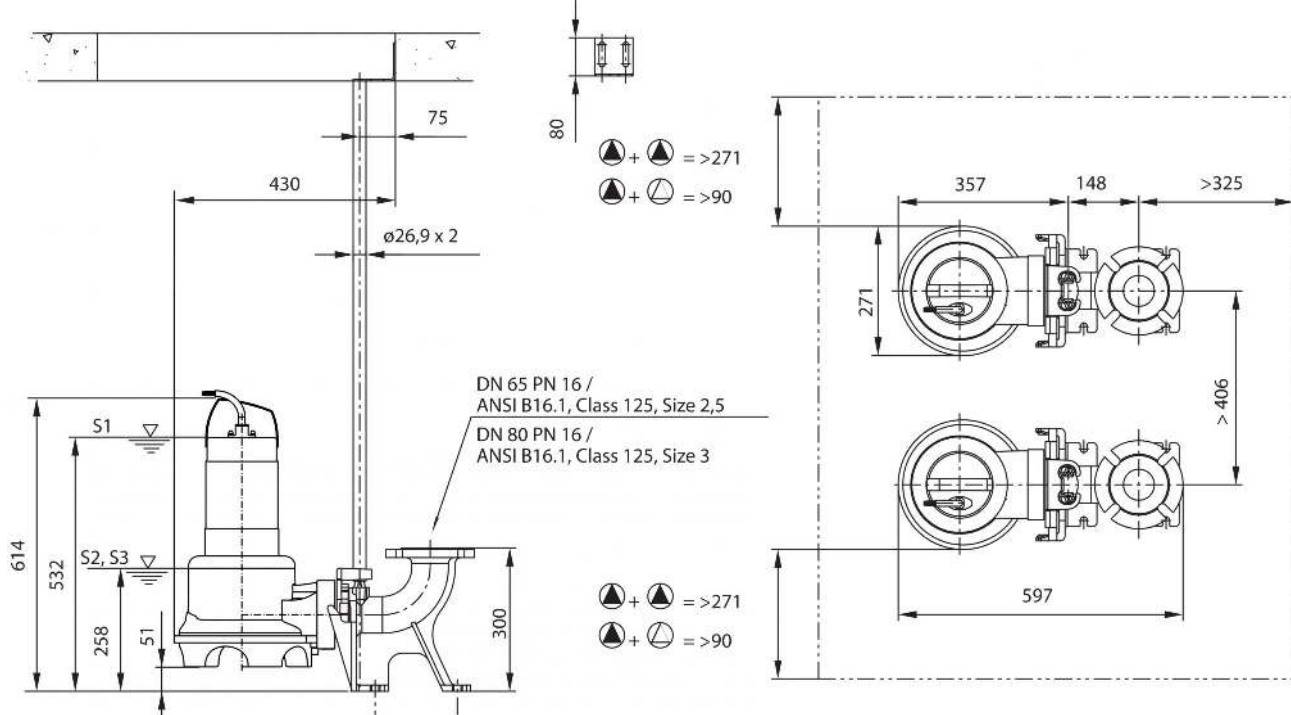
| Matériau | |
|-------------------------|------------------|
| Etanchement statique | NBR |
| Roue | PP-GF30 |
| Etanchement côté moteur | Carbone/Steatit |
| Garniture mécanique | SiC/SiC |
| Carter du moteur | 1.4301 |
| Corps de pompe | PP-GF30 |
| Arbre de la pompe | 1.4401 [AISI316] |

| Informations de commande | |
|--------------------------|---------------|
| Fabricant | Wilo |
| N° de réf. | 6082137 |
| Numéro EAN | 4048482757681 |
| Groupe de prix | PG7 |

Dimensions et plans d'encombrement: Rexa UNI V06/M11-523/P

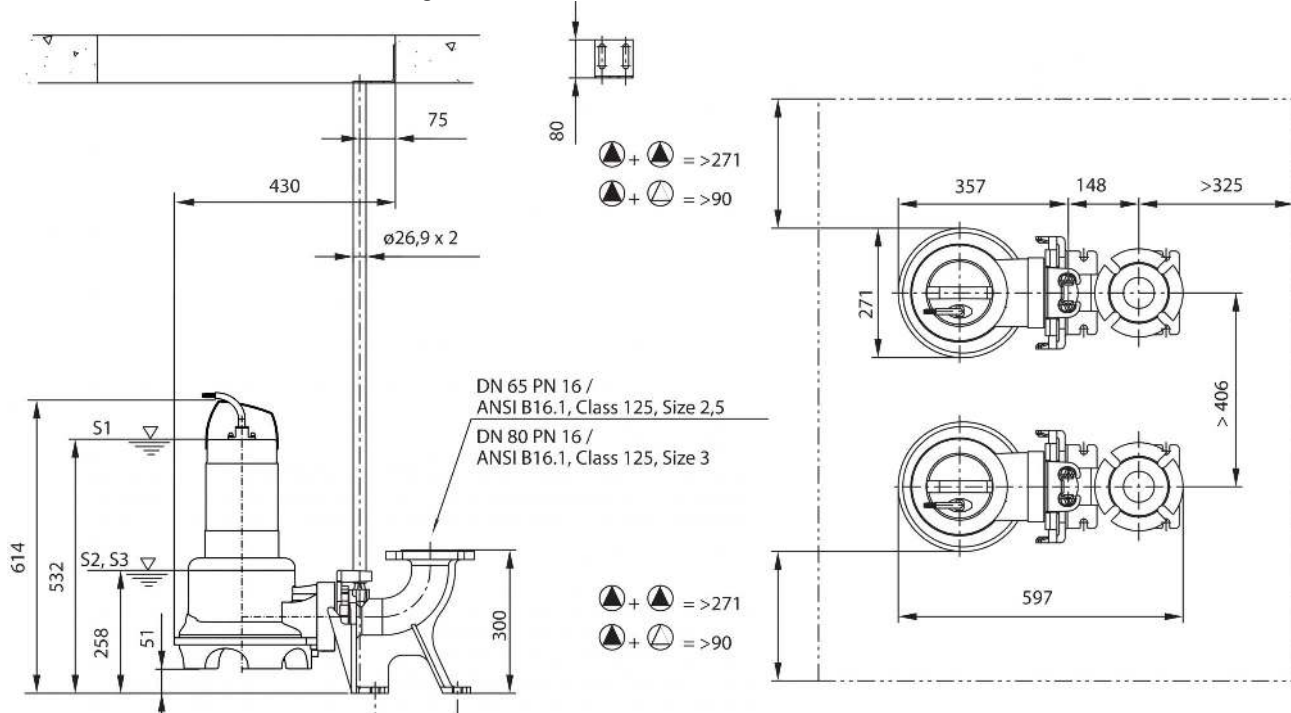
Plan d'encombrement

Wilo-Rexa UNI V06.. - Installation immergée stationnaire



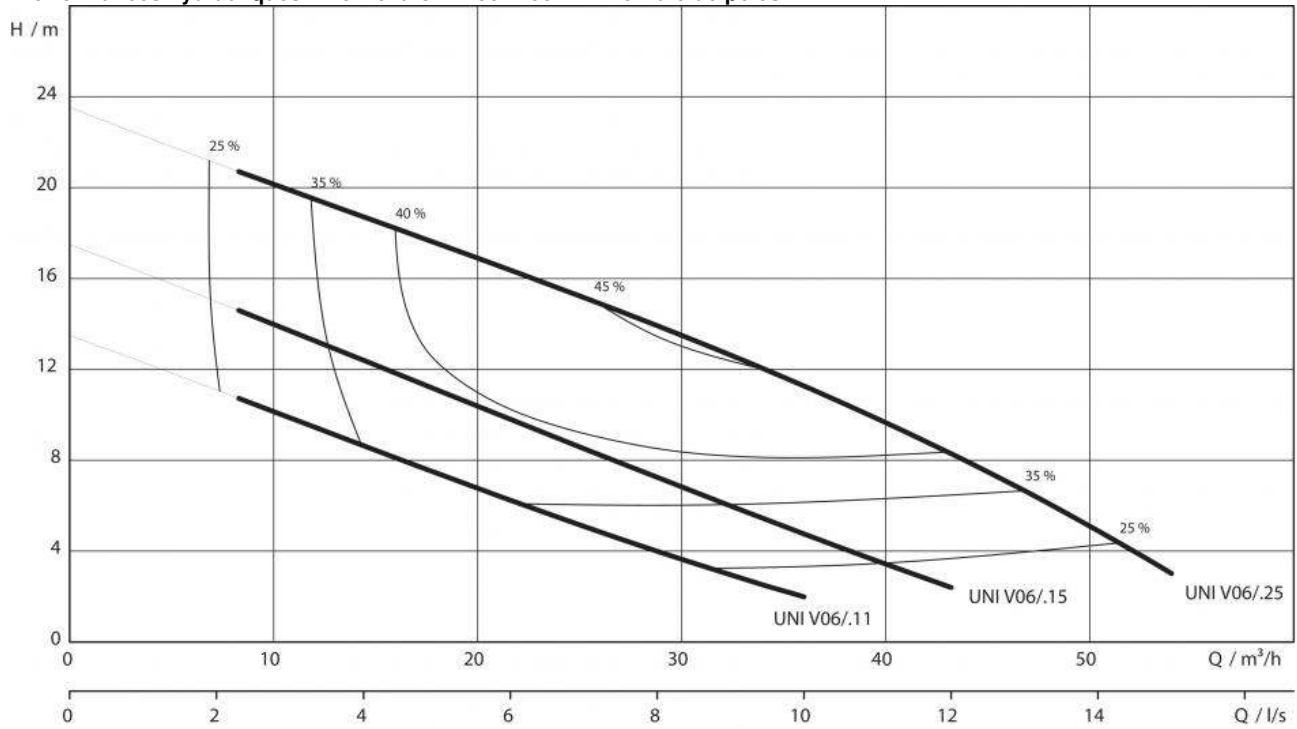
Plan d'encombrement

Wilo-Rexa UNI V06.. - Installation immergée stationnaire



Caractéristiques: Rexa UNI V06/M11-523/P

Performances hydrauliques Wilo-Rexa UNI V06.. - 50 Hz - Nombre de pôles: 2



Performances hydrauliques selon ISO 9906, annexe A. Les rendements indiqués correspondent au rendement hydraulique.



Informations de commande: Rexa UNI V06/M11-523/P

| | |
|--------------------------------------|------------------------|
| Type de pompe | UNI V06/M11-523/P |
| N° de réf. | 6082137 |
| Numéro EAN | 4048482757681 |
| Quantité minimum de commande | 1 |
| Quantité minimum de commande (unité) | PCE |
| Type d'emballage | Carton |
| Propriété de l'emballage | Emballage de transport |
| Pièce par palette | 1 |
| Quantité par layer | 1 |

Descriptif: Rexa UNI V06/M11-523/P

Pompe submersible pour eaux chargées à moteur immergé pour installation immergée stationnaire et transportable, pour le pompage des eaux usées et des eaux chargées contenant des matières fécales (dans le domaine de validité de EN 12050-1). Corps hydraulique et roue en copolymère, carter de moteur en acier inoxydable. Raccord côté refoulement avec sortie de refoulement horizontale sous forme de raccord à brides avec fixation et garniture plate intégrées. Moteur refroidi par le liquide ambiant en version monophasée avec condensateur de fonctionnement intégré et double étanchement. Moteur doté d'une surveillance thermique à autocommutation et d'un câble de raccordement détachable de 10 m avec fiche à contact de protection intégrée.

Groupe

Raccord côté refoulement: DN 50/65
Brides (selon EN 1092-2) PN: PN 10
Norme de raccordement: EN 1092-2
Pression maxi de service p_{\max} : 1,44 bar
Granulométrie: 44 mm
Mode de fonctionnement (immergé): S1
Mode de fonctionnement (non-immergé): S2-15 min
Profondeur d'immersion max.: 7 m
Indice de protection: IP 68
Température du fluide T: +3 ... +40 °C
Poids env. m : 18,9 kg

Caractéristiques du moteur

Alimentation réseau: 1~230 V, 50 Hz
Courant nominal I_N : 7,2 A
Puissance nominale du moteur P_2 : 1,1 kW
Puissance absorbée P_1 : 1,59 kW
Facteur de puissance $\cos \varphi$: 0,97
Type de branchement: direct
Vitesse nominale n : 2.899 tr/min
Nombre de pôles: 2
Classe d'isolation: F
Nombre de démarrages max.: 30 1/h
Tolérance de tension admissible: ± 10 %

Câble

Longueur du câble de raccordement: 10 m
Type de câble: H07RN-F
Section du câble: 3G1 mm²
Type de câble électrique: déconnectable
Prise électrique: Schuko

Matériau

Etanchement statique: NBR
Roue: PP-GF30
Etanchement côté moteur: Carbone/Steatit
Garniture mécanique: SiC/SiC
Carter du moteur: 1.4301
Corps de pompe: PP-GF30
Arbre de la pompe: 1.4401 [AISI316]

Equipement/fonctions

Interrupteur à flotteur: -
Contrôle des fuites moteur: -
Contrôle des fuites chambre d'étanchéité: °
Contrôle des fuites chambre de fuite: -
Protection moteur: Bimétall
Protection anti-déflagrante: -

Informations de commande

N° de réf.: 6082137
Numéro EAN: 4048482757681
Groupe de prix: PG7
Fabricant: Wilo