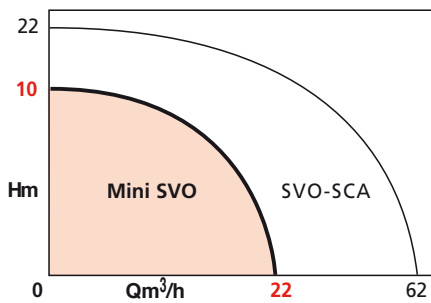


PLAGES D'UTILISATION

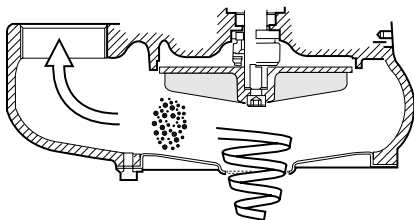
Débits jusqu'à :	22 m ³ /h
Hauteurs mano. jusqu'à :	10 m CL
Plage de température :	0 à + 40°C*
Profondeur d'immersion maxi. :	5 m
Granulométrie passage maxi. :	Ø 40 mm
DN orifice refoulement :	R1 ^{1/2}

* maxi. 60°C pendant 10 mn



AVANTAGES

- **Adaptée aux petits puisards : encombrement réduit et orifice de refoulement vertical.**
 - **Fiabilité : double étanchéité (garniture mécanique + joint à lèvres) et roue vortex.**
 - **Sécurité en cas de fonctionnement occasionnel hors eau.**
 - **Longévité : matériaux résistants.**
 - **Fonctionnement automatique : interrupteur à flotteur intégré (version MONO) ; en option (version TRI).**
 - **Pas d'entretien particulier.**
- Nettoyage de la roue facile par démontage rapide.
Poids réduit.
- **Livree prête à brancher (version monophasée).**
 - **Silencieuse.**



Roue VORTEX

MINI SVO

POMPES SUBMERSIBLES Relevage eaux usées domestiques 2 pôles – 50 Hz

APPLICATIONS

Relevage eaux usées domestiques :
- eaux vannes,
- eaux pluviales chargées de boues et de particules non rigides avec des traces d'hydrocarbures ou de produits lessiviels.

Pour : • habitations,
• garages,
• parkings,
• restaurants,
• chaufferies.



• MINI-SVO-204-0.6MF

MINI SVO

CONCEPTION

Partie hydraulique

- Monobloc, centrifuge monocellulaire.
- Aspiration axiale sous le corps.
- Refoulement vertical.
- Orifice taraudé G1^{1/2}.
- Roue vortex.
- Double étanchéité au passage de l'arbre par garniture mécanique et bague à lèvres.

Moteur

- Submersible à semi-submersible.
- A bain d'huile.

Versión monophasée : mise en route et arrêt automatiques par interrupteur à flotteur, protection thermique par sonde intégrée à réarmement automatique, condensateur intégré.

Versión triphasée : protection thermique à prévoir obligatoirement.

Prévoir en mono comme en tri un coffret de commande et de protection contre le manque d'eau.

Vitesse de rotation : 2900 tr/mn

Bobinage mono : 230V
tri : 400V

Fréquence : 50 Hz

Classe d'isolation : 130 (B)

Indice de protection : IP 68

CONSTRUCTION DE BASE

Pièces principales	Matériau
Corps pompe	Fonte GJL200
Chemise moteur	Inox 304
Arbre moteur	Inox 416
Fond d'aspiration	Inox 304
Roue vortex	Composite
Garniture mécanique	Carbone/Alumine

IDENTIFICATION

MINI-SVO 2 04 - 0.6 M F

Pompe domestique

Submersible
à roue vortex

2 : 2 pôles

DN refoulement en cm

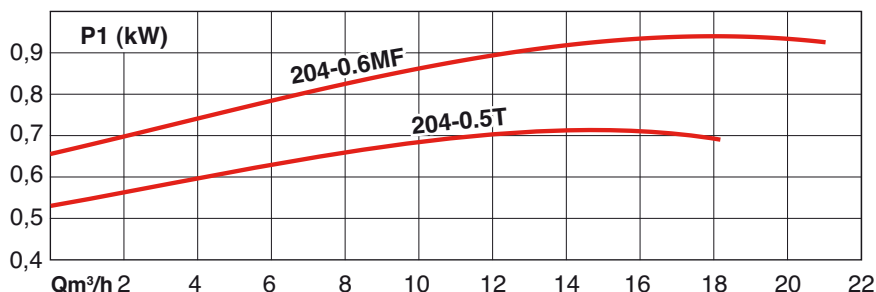
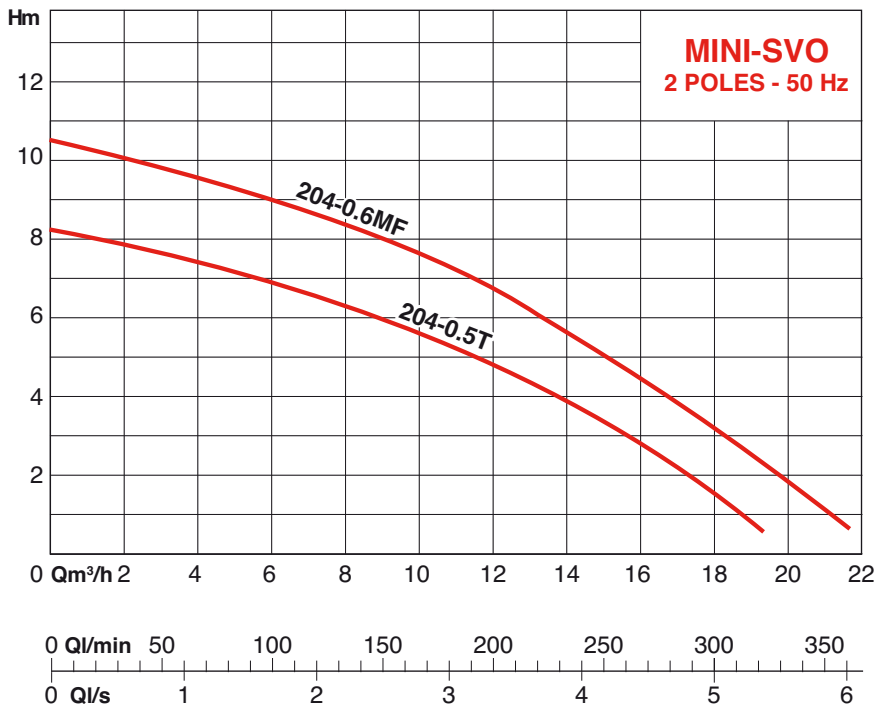
Puissance moteur P2n en kW

M : monophasé

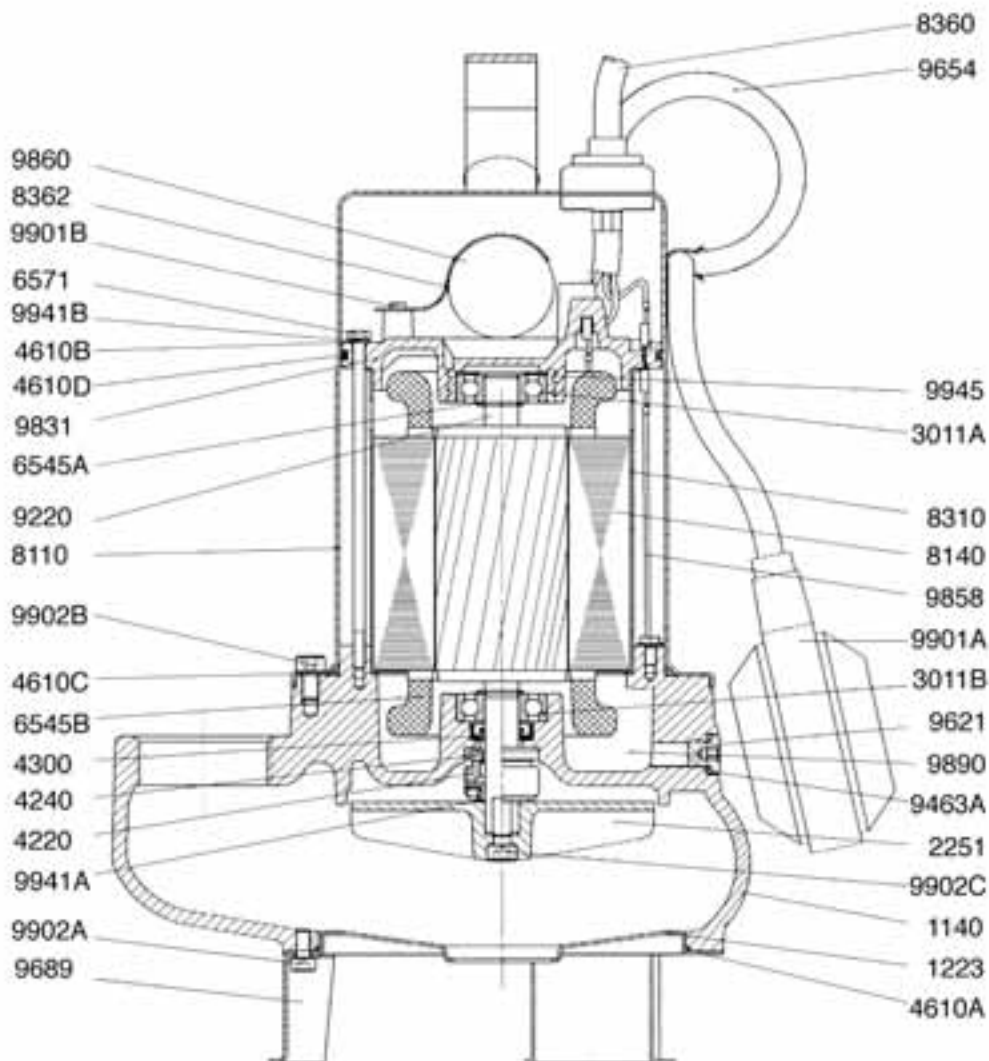
T : triphasé

F : livrée avec flotteur

PERFORMANCES HYDRAULIQUES



PLAN-COUCPE DE PRINCIPE (MINI-SVO-204-0.6MF)

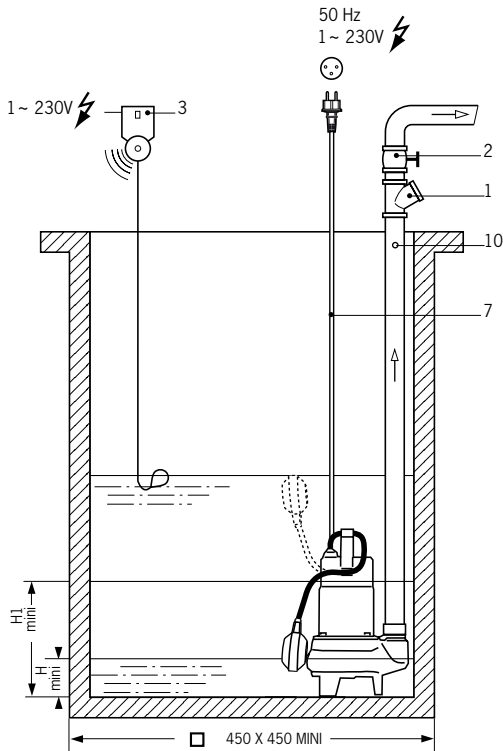


- | | | |
|--|---|--|
| 1140 - Corps de refoulement | 9831 et 8110) | 9831 - Flasque palier arrière |
| 1223 - Fond d'aspiration | 6545A - Circlip supérieur | 9858 - Fil de masse |
| •2251 - Roue vortex | 6545B - Circlip inférieur | •9860 - Condensateur |
| 3011A - Roulement supérieur | 6571 - Tirant d'assemblage | 9890 - Huile |
| 3011B - Roulement inférieur | 8110 - Chemise moteur | 9901A - Vis de masse |
| •4220 - Partie tournante garniture mécanique | 8140 - Stator | 9901B - Vis fixation cavalier |
| •4240 - Partie fixe garniture mécanique | 8310 - Chemise stator | 9902A - Vis fixation pied support |
| •4300 - Bague à lèvres d'étanchéité | •8360 - Câble d'alimentation avec prise et connecteur | 9902B - Vis fixation chemise moteur |
| •4610A - Joint torique (entre 1140 et 1223) | 8362 - Cavalier | 9902C - Vis fixation roue |
| 4610B - Joint torique (sous 9941B) | 9220 - Arbre rotor | 9941A - Rondelle d'appui garniture mécanique |
| •4610C - Joint torique (entre 1140 et 8110) | •9463A - Rondelle d'étanchéité sous 9621 | 9941B - Rondelle sous tirant 6571 |
| •4610D - Joint torique (entre 8110 et 8310) | 9621 - Bouchon chambre d'huile | 9945 - Rondelle élastique |
| | •9654 - Câble flotteur | (*) : pièces de rechange recommandées |
| | •9689 - Pied support | |

MINI SVO

PRINCIPES D'INSTALLATION

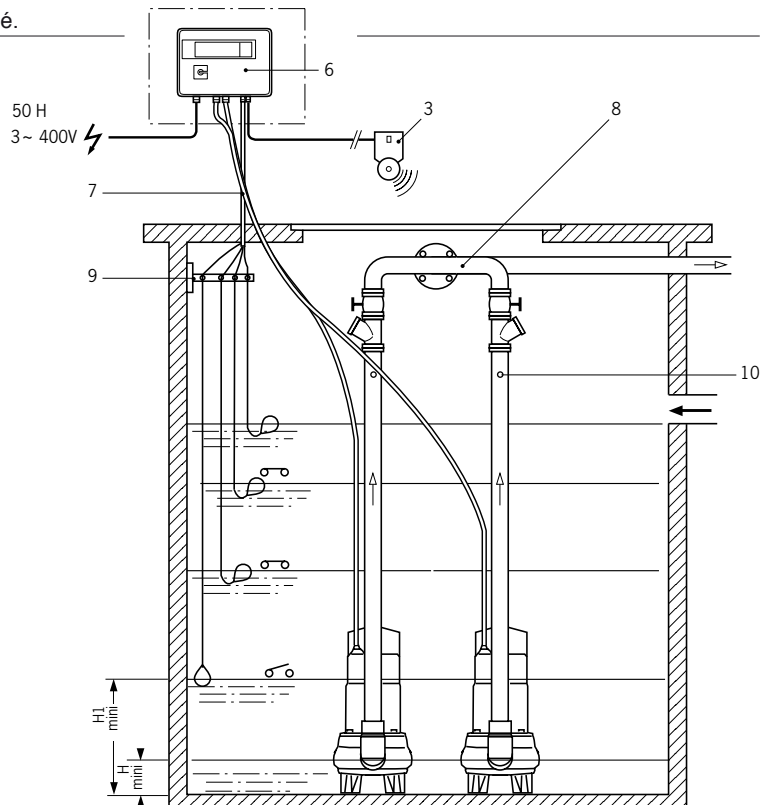
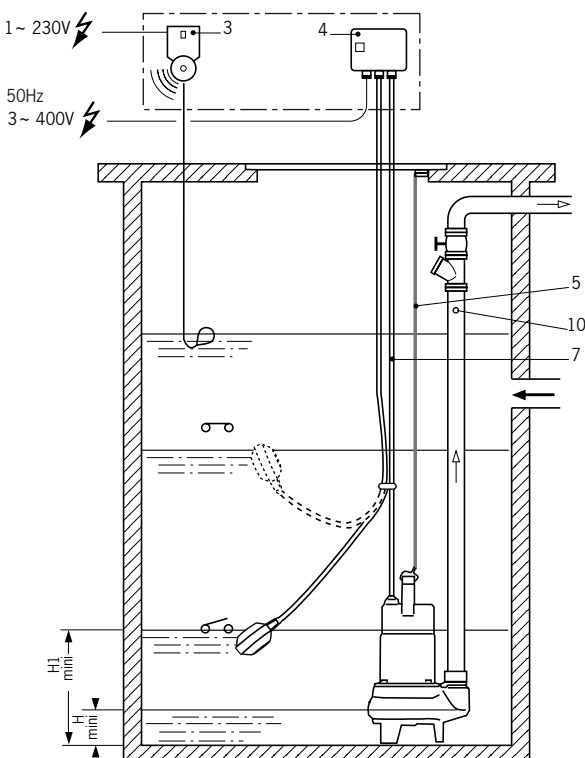
• Installation simplifiée - MINI-SVO à moteur monophasé munie de son flotteur.



- 1 - Clapet anti-retour adapté au fluide véhiculé.
- 2 - Vanne d'isolement.
- 3 - Alarme sonore de trop-plein.
- 4 - Discontacteur raccordé à un interrupteur à flotteur : Marche/Arrêt pompe.
- 5 - Filin (non fourni).
- 6 - Coffret de commande et de protection
Yn 4100 (1 pompe avec 3 régulateurs de niveau) ou
Yn 4200 (2 pompes avec 4 régulateurs de niveau).
- 7 - Câble électrique longueur 5 m.
- 8 - Collecteur de jumelage de 2 pompes.
- 9 - Console murale de passage des câbles régulateurs.
- 10 - Trou de purge à réaliser.

En service discontinu H1 mini = 90 mm
En service continu H1 mini = 230 mm

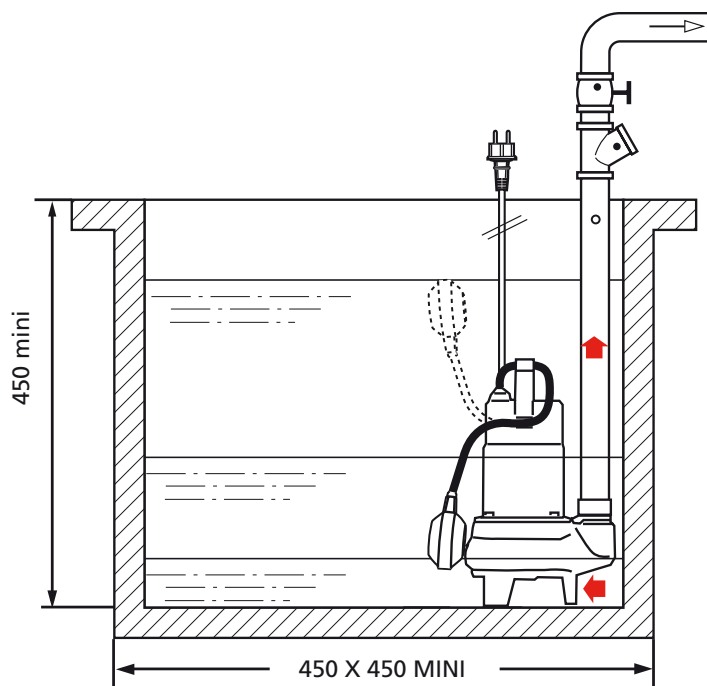
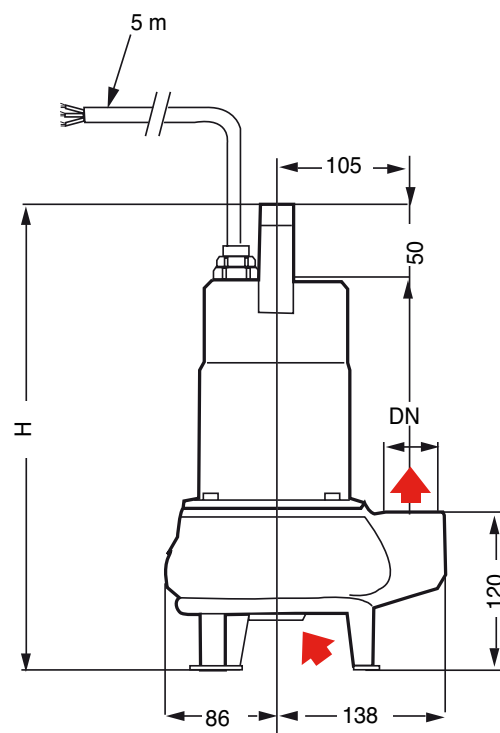
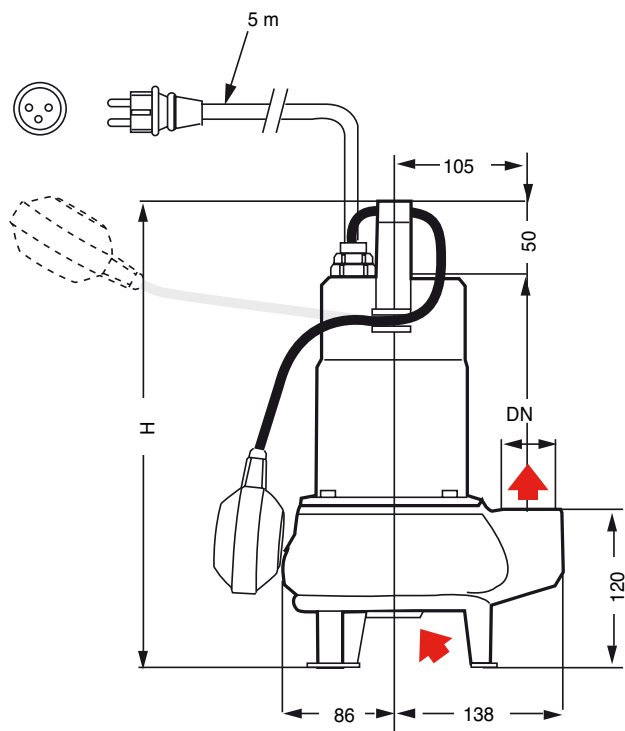
• Installations fixes - avec 1 ou 2 MINI-SVO à moteur triphasé.



CARACTERISTIQUES ELECTRIQUES ET DIMENSIONNELLES

• MINI-SVO-204-0.6MF

• MINI-SVO-204-0.5T4









REFERENCE COMMANDE	P1 kW	I(A) 1~230V	3~400V	Cond. μ F	DNR	DNA \varnothing mm	H maxi mm	L. câble m	Masse kg
MINI-SVO-204-0.5T4	0.68	-	1,9	-	G11/2	40	352	5	11
MINI-SVO-204-0.6MF	0.94	4,7	-	14	G11/2	40	367	5	12

MINI SVO

SYSTEMES DE COMMANDE

Coffrets électroniques de commande et de protection

Modèle	YN 3000	YN 7000	MS Lift
			
Application	Gestion des niveaux dans un puisard par une sonde IPAE (non fournie)	Gestion d'une pompe immergée, de relevage ou de surpression.	Gestion des niveaux pour installation fixe, du type puisard ou fosse sèche
Nombre de pompes			
1 pompes	YN3100	YN7100	1x4kW
2 pompes	YN3200	-	2x4kW
Caractéristiques			
1x230V	oui	oui	oui
3x230V	non	non	non
3x400V	oui	oui	oui
Puissance maxi par pompe	4Kw	11Kw	4Kw
Intensité			
Monophasé	0,3 à 12A	1 à 23A	1,5 à 12A
Triphasé	0,3 à 10A	1 à 23A	1,5 à 12A
Fréquence	50/60Hz	50/60Hz	50/60Hz
Indice de protection	IP65	IP54	IP54
Détecteurs de niveaux			
Interrupteur à flotteur	oui	oui	oui
1 pompes	3	1 ou 2	2
2 pompes	4	non	3
Sonde IPAE	oui	-	-
Electrode de niveau	-	2 fournies	-

Détecteurs de niveau	TYPE D'INSTALLATION			Longueur câble en mètre
	Installation puit profond	Installation transportable	Installation fixe	
Régulation par électrodes de niveau 	Conseillé	Incompatible	Possible	vendu au mètre
Eaux chargées : Interrupteur à flotteur Euroflot 430 	Incompatible	Possible	Possible	10 ou 20
Régulation par sonde Piezométrique IPAE 	Possible	Possible	Conseillé	10 ou 30

• ALARMSON



PARTICULARITES

a) Électriques

- MONO 230V – 50 Hz.

Condensateur permanent et protection thermique par sonde intégrée dans la pompe.

Raccordement au réseau par prise mâle normalisée, 2 pôles + terre.

- TRI 400V – 50 Hz.

Protection thermique contre les sur-intensités obligatoire par contacteur disjoncteur ou par coffret de commande et de protection.

b) Montage

- Installation fixe en puisard.

- Axe moteur toujours vertical.

- Tuyauterie rigide.

c) Conditionnement

- Pompes MONO et TRI livrées emballées sous caisse carton recyclable, avec câble 5 m et poignée.

- Pompe MONO livrée avec interrupteur à flotteur et prise électrique.

d) Maintenance

- Voir pièces de rechange (*) recommandées ou kits suivants :

- Kit "étanchéité" : garniture mécanique + bague à lèvres et joints. (Toutes versions).
Réf. : 4051807

- Kit "câbles et flotteur" : câble d'alimentation avec prise + câble flotteur et connecteur, le tout assemblé en usine. (Version TRI).
Réf. : 4051816

- Kit "câble d'alimentation électrique" : câble d'alimentation électrique sans prise + connecteur assemblés en usine. (Version TRI).
Réf. : 4051820

ACCESSOIRES

Moteurs monophasé et triphasé

• Filin (hors fourniture SALMSON).

• Clapet anti-retour à boule

Réf. : PRC-4004712.

• Vannes d'isolement **Réf. : 4015489**

• Collecteur de jumelage pour installation à 2 pompes (hors fourniture SALMSON).

• Kit équerre support flotteurs **Réf. : 4013188**

• Alarmson, coffret d'alarme sonore trop plein ou trop bas pour eaux claires et eaux chargées,
Réf. : 2529590.