

FÉKA VS

Pompe submersible de relevage
pour eaux usées et chargées,
en acier inoxydable

1 • CARACTÉRISTIQUES GÉNÉRALES

Pompe

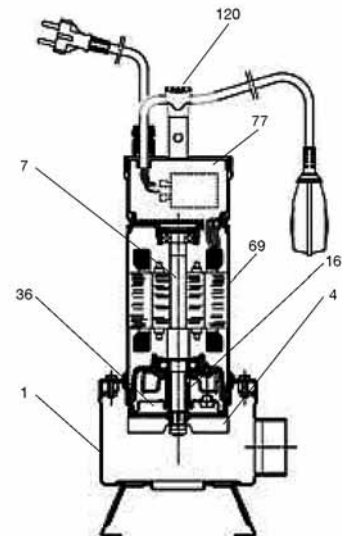
- Pompe submersible entièrement en acier inoxydable avec roue Vortex adaptée pour le relevage des eaux usées et chargées domestiques, et permettant le passage de corps solides jusqu'à 50 mm de diamètre.
- Corps de pompe, chambre à huile avec logement garniture mécanique, enveloppe moteur avec poignée et couvercle de protection en acier inox 304.
- Roue en acier inox obtenu par microfusion pour obtenir une robustesse supérieure à celle de l'acier inox embouti.
- Poignée inox 304 revêtue de caoutchouc isolant.
- Extrémité arbre moteur en acier inox 316.
- Double garniture mécanique : carbone/céramique côté moteur, carbure de silice/carbure de silice côté roue, avec chambre à huile intermédiaire.
- Visserie en acier inox.
- Sortie horizontale Ø 2" F adaptable sur dispositif de relevage DSD2 avec équerre d'adaptation en inox (code 455023).

Moteur

- De type submersible, asynchrone, à sec, refroidi par le liquide pompé.
- Rotor monté sur roulements à billes graissés à vie, sélectionnés et surdimensionnés pour garantir durée et silence.
- Protection thermo-ampéremétrique de série en Mono.
- Condensateur permanent incorporé en version monophasée.
- Version AUT équipée d'interrupteur de niveau réglable pour un fonctionnement automatique.
- Indice de protection : IP 68.
- Classe d'isolement : F.
- Voltage de série : Mono : 220/240 V/50 Hz - Tri : 400 V/50 Hz.
- Pompe livrée avec 10 mètres de câble H07 RN.F (Mono et Tri) et prise normalisée (Mono).
- Construction selon normes CEI 2-3 - CEI 61-69 (EN 60335-2-41).



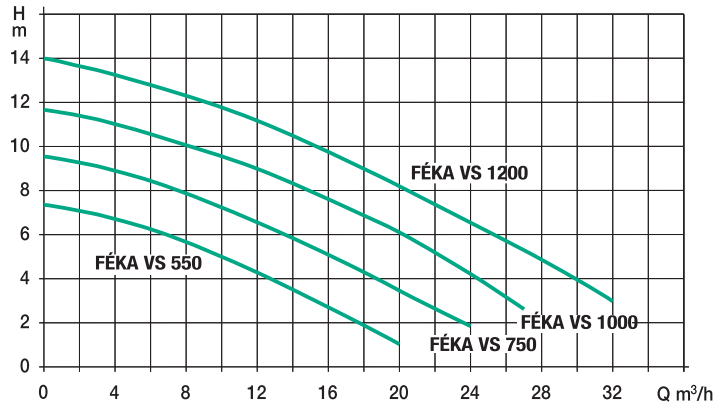
N°	COMPOSANT	MATÉRIAU
1	Corps de pompe	Acier inox AISI 304
4	Roue	Acier inox en microfusion
7	Arbre moteur	Acier inox 304 / 316
16	Garniture mécanique (côté moteur)	Carbone/Céramique
	Garniture mécanique (côté roue)	Carbure de silice/ Carbure de silice
36	Porte garniture	Acier inox 304
69	Enveloppe moteur	Acier inox 304
77	Couvercle de protection	Acier inox 304
120	Poignée	Acier inox 304 avec caoutchouc isolant



2 ● CARACTERISTIQUES TECHNIQUES

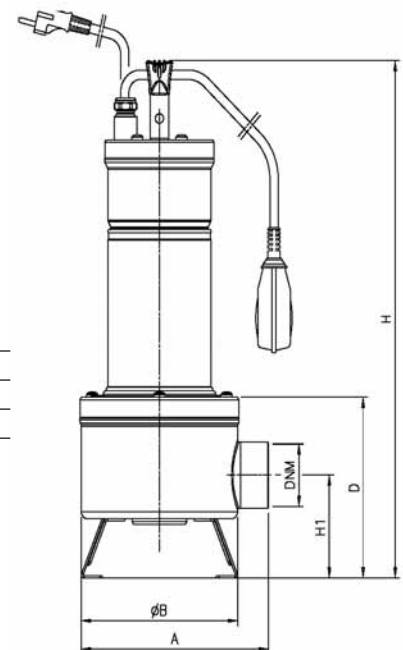
Utilisation

- Plage d'utilisation de 1 à 32 m³/h avec hauteur manométrique jusqu'à 14 mètres de C.E.
- Liquide pompé : eaux chargées et usées domestiques en tous genres, d'une manière générale non agressives.
- Granulométrie : **50 mm**.
- Plage de température du liquide : 0 à + 35 °C en usage domestique, et de 0 à + 50 °C pour autres applications.
- Immersion maximum : 10 mètres.
- Température ambiante maximum avec fonctionnement moteur hors d'eau : + 40 °C.
- Installation : fixe ou portable en position verticale.



Type	Code	Caractéristiques électriques							Caractéristiques hydrauliques (v = 2800 tr/min)																
		Alimentation 50 Hz	P 1		P 2		Ampères A	Condensateur μF	Vc	Q m ³ /h l/min	H (m)														
			Maxi kW	Nominale kW	HP	0					3	6	12	18	20	24	27	32							
FEKA VS 550 M AUT	131800	1 x 220 - 240 V ~	0,927	0,55	0,75	4,2	12,5	450	H (m)	7,4	6,9	6,2	4,1	1,8	1,2	-	-	-							
FEKA VS 550 M	131801									3 x 400 V ~	0,900	0,55	0,75	1,64	-	-	9,6	9,2	8,5	6,7	4,3	3,5	1,9	-	-
FEKA VS 550 T	131805																11,8	11,3	10,5	9	6,8	6	4,1	2,7	-
FEKA VS 750 M AUT	131810	1 x 220 - 240 V ~	1,111	0,75	1	5,13	16	450		14	13,4	12,8	11,2	9	8,3	6,7	5,3	3							
FEKA VS 750 M	131811								3 x 400 V ~	1,038	0,75	1	1,94	-	-	11,8	11,3	10,5	9	6,8	6	4,1	2,7	-	
FEKA VS 750 T	131815															11,8	11,3	10,5	9	6,8	6	4,1	2,7	-	
FEKA VS 1000 M AUT	131820	1 x 220 - 240 V ~	1,469	1	1,36	6,63	25	450	14	13,4	12,8	11,2	9	8,3	6,7	5,3	3								
FEKA VS 1000 M	131821								3 x 400 V ~	1,374	1	1,36	2,51	-	-	11,8	11,3	10,5	9	6,8	6	4,1	2,7	-	
FEKA VS 1000 T	131825															11,8	11,3	10,5	9	6,8	6	4,1	2,7	-	
FEKA VS 1200 M AUT	131830	1 x 220 - 240 V ~	1,936	1,2	1,6	8,63	30	450	14	13,4	12,8	11,2	9	8,3	6,7	5,3	3								
FEKA VS 1200 M	131831								3 x 400 V ~	1,865	1,2	1,6	3,44	-	-	11,8	11,3	10,5	9	6,8	6	4,1	2,7	-	
FEKA VS 1200 T	131835															11,8	11,3	10,5	9	6,8	6	4,1	2,7	-	

TYPE	A	B	D	H	H1	Ø DNM	Dimensions emballage			Vol. m ³	Poids kg
							L/A	L/B	H		
FEKA VS 550	203	170	172	492	98	2" F	240	600	240	0,034	16,3
FEKA VS 750	203	170	172	492	98	2" F	240	600	240	0,034	17,5
FEKA VS 1000	203	170	172	537	98	2" F	240	600	240	0,034	19,3
FEKA VS 1200	203	170	172	537	98	2" F	240	600	240	0,034	20,8



JETLY

28, rue de Provence - Z.A.C. de Chesnes La Noirée
38297 SAINT-QUENTIN-FALLAVIER CEDEX
Tél. 04 74 94 18 24 - Télécopie 04 74 95 62 07
Internet <http://www.jetly.fr> - E.mail info@jetly.fr

DISTRIBUÉ PAR